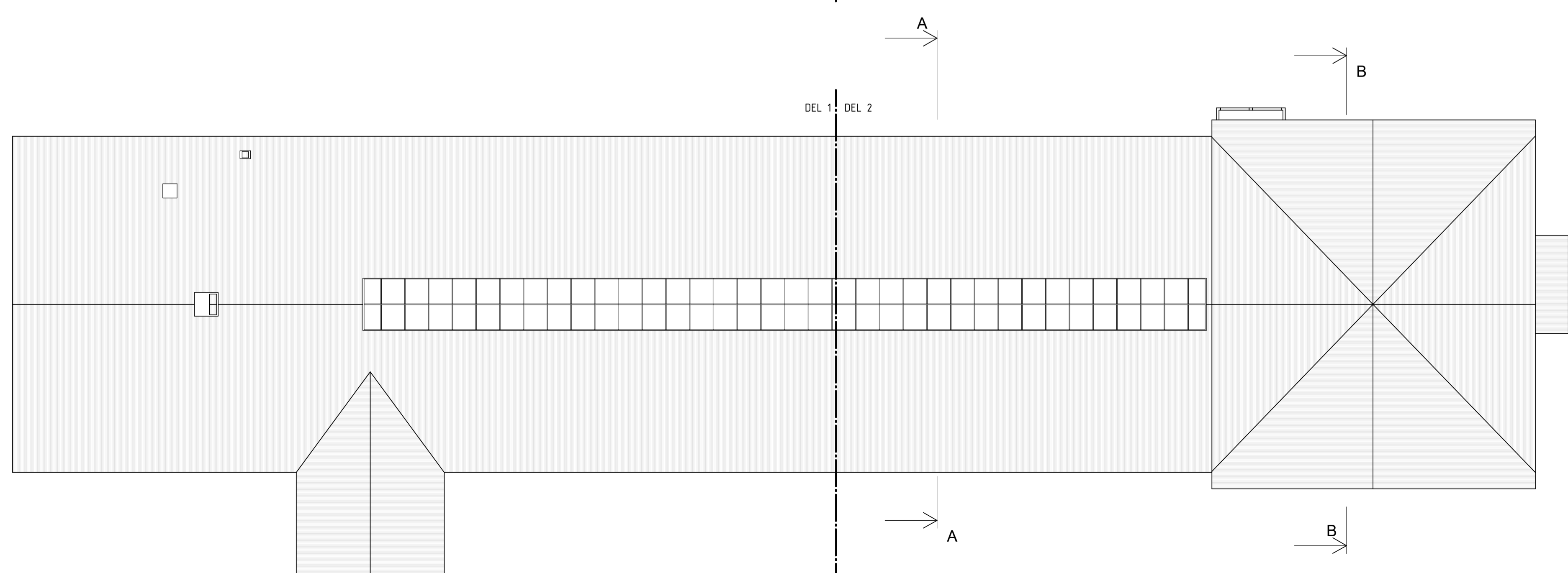
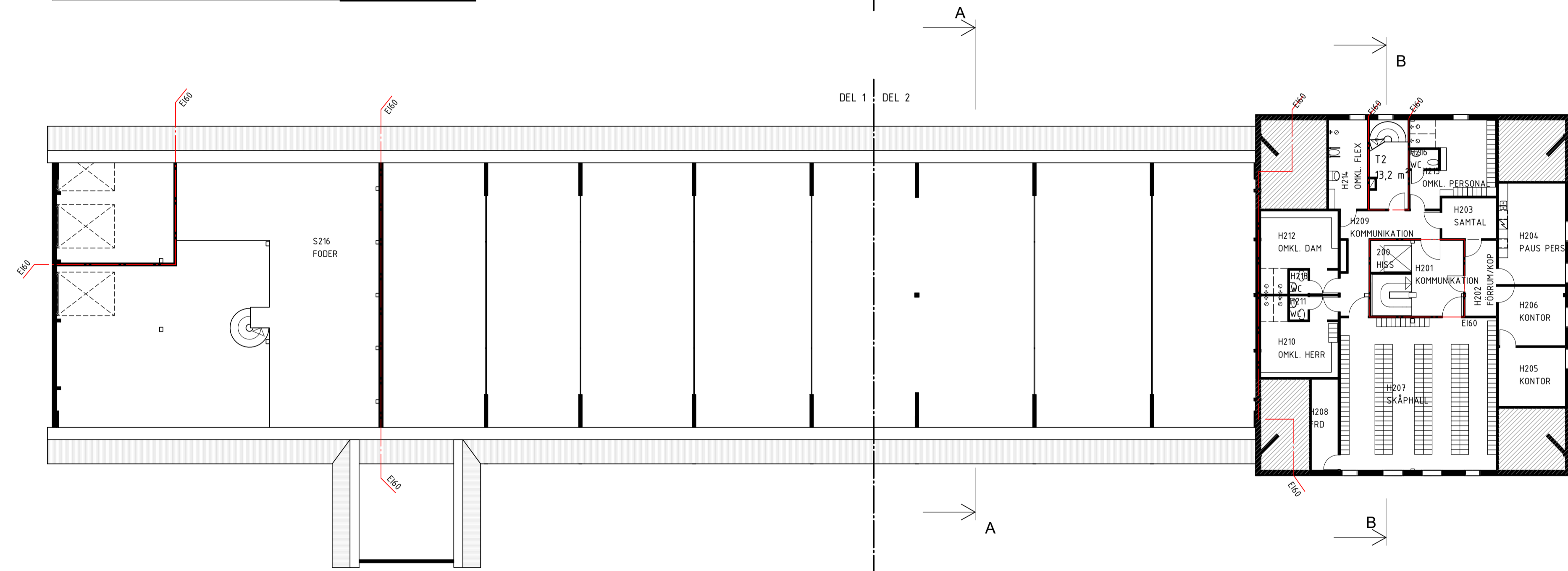
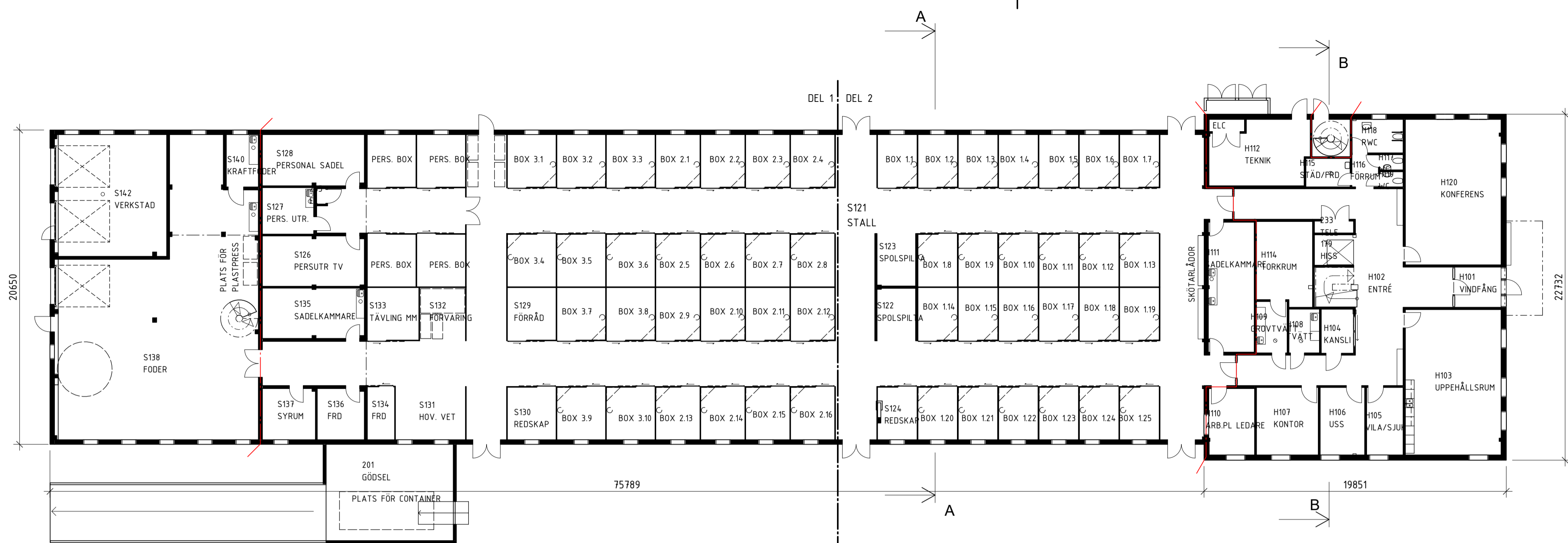


2021-10-25 20:51:46 G:\02 Produktion\2021\21-121 Fårdala Tyresö\09 HANDLINGAR ENTREPRENÖR (AFC_AFD_Z42)\Ritningar_beskrivningar\A\Modell\A_01_V01_21-121.rvt



FÖRKLARINGAR

ALLA MÅTT I MILLIMETER
PLUSHÖJDER I METER

- BRANDCELLSGRÄNS EI60
- KONNEKTIONSLINJE
- DÖRR
- SKJUTDÖRR
- FÖNSTER
- VÄGG

HÄNVISNINGAR



BET	ÄNDRINGEN AVSER	DATUM	SIGN
-----	-----------------	-------	------

GRANSKNINGSHANDLING
FÅRDALA RIDANLÄGGNING
 NYBYGGNATION STALL
tyresö kommun

ENTREPRENÖR

 BOX 40, 545 21 TÖREBODA
 0506-160 95

<input type="checkbox"/>	A-FU	CEDERVALL ARKITEKTER
<input checked="" type="checkbox"/>	A-TE	NOVAB
<input type="checkbox"/>	K	STRUKTURAL
<input type="checkbox"/>	K	STOMME SVENSK HALLTEKNIK / TRIGONOM
<input type="checkbox"/>	K	PREFAB ABETONG
<input type="checkbox"/>	E	EL- OCH AUTOMATION
<input type="checkbox"/>	V-HUMAN	VEAB / CREA CON
<input type="checkbox"/>	V-STALL	SVEAVERKEN
<input type="checkbox"/>	VS	VRT
<input type="checkbox"/>	BR	BRANDSKYDDSLAGET

UPPROG NR 21-121	RITAD AV JKÄRVOSENOJA	HANDLÄGGARE JK	
DATUM 2021-10-25	ANSVÄRIG PETER LARM		

NYBYGGNATION STALL
 PLAN 1, 2 OCH TAKPLAN ÖVERSIKT

SKALA A1 1:200 A3 1:400	NUMMER A-40-1-001	BET	
-------------------------------	----------------------	-----	--